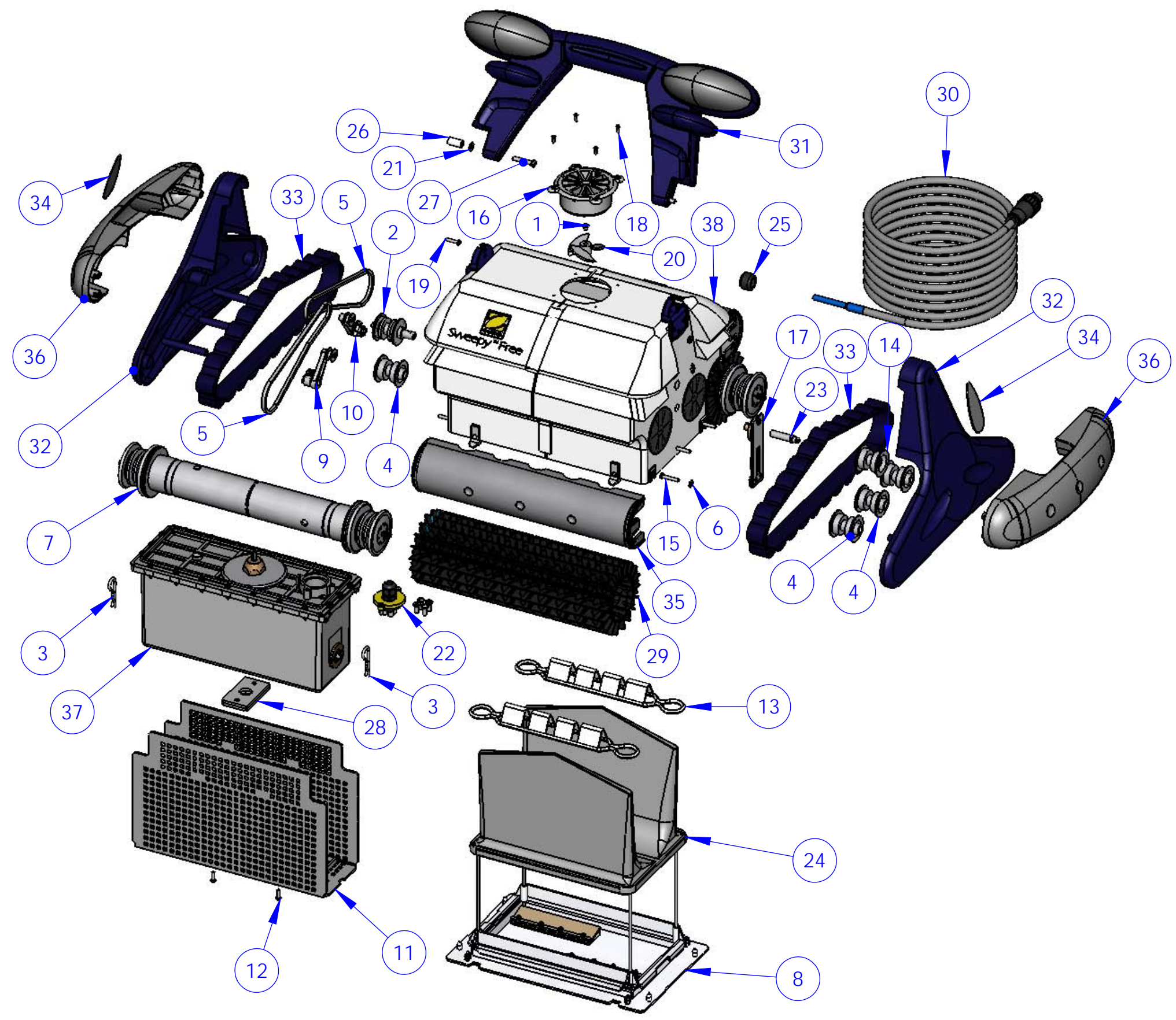


Ce document est la propriété de ZODIAC Pool Care Europe S.A.
 Il ne peut être ni reproduit ni communiqué à des tiers sans autorisation écrite d'une personne mandatée spécialement à cet effet par la dite société.
 This document is the property of ZODIAC Pool Care Europe S.A.
 It shall not be reproduced or transmitted to a third party without prior written consent of the said company.



38	COQUE COMPL SWEEPY FREE	W1758A	1
37	BLOC MOT COMPLET 3M	W1757A	1
36	BUMPER LATERAL GRIS	W1650A	2
35	BUMPER AVANT GRIS	W1649A	2
34	ADHESIF GOUTTE D'EAU GRIS	W1648A	2
33	CHENILLE BLEU RAL 5002	W1641A	2
32	FLASQUE CHENILLE RAL 5002	W1640A	2
31	POIGNEE COMPLETE C BLEU FONCE	W1638A	1
30	CABLE FLOT 16M-8-4PT PCG 8	W1636B	1
29	BROSSE LAMELLES NOIRE	W1535A	2
28	LEST INOX	W1521A	2
27	VIS VM TCL POZI 5x30 A4	W1412A	2
26	ENTRETOISE FIX POIGNEE D5.2x10	W1216A	2
25	SERRE CABLE DM8 NOIR	W1215A	1
24	SAC FILTRE AF2 OEILLETES	W1186A	1
23	AXE TENDEUR CHENILLE	W1125A	1
22	POCHETTE ACC PRESSE ETOUPE	W1116A	1
21	RONDELLE M5 A2	W1096A	2
20	HELICE BLANCHE DIA 64 SWR	W0435A	1
19	VIS VT TCL POZI 3.5X19 A2	W0375A	2
18	VIS VT TFC POZI 2.9X9.5 A2	W0351A	8
17	ENSEMBL PIED DE ROT	W0344B	1
16	GUIDE FLUX BLANC	W0233A	1
15	VIS VT TCL POZI 3.9X25 A2	W0164A	6
14	ROULETTE COURT GUIDE CHEN	W0121A	1
13	PINCE BLOCAGE SAC FILTRE	W0095A	2
12	VIS VT TCL POZI 3.5x13 A2	W0090A	2
11	GRILLE PROT CARTER MOTEUR	W0044A	1
10	ENSEMBL TEND COUR FORME C	W0038A	1
9	ENSEMBL TEND COUR FORME S	W0037A	1
8	PORTE FILTRE COMPL 1E BLANC	W0027D	1
7	SUPPORT BROSSE	W0018A	2
6	RONDELLE M4 A2	W0017A	6
5	COURROIE DE TRANSMISSION	W0014A	2
4	ROULETTE LONG GUIDE CHEN	W0013A	4
3	GOUPILLE BETA	W0011A	2
2	ROULETTE D'ENTRAINEMENT	W0010A	1
1	BOUCHON POIGNEE DIAM 6MM	W0002A	1
No.	DESCRIPTION	number	QTE

W9240	SWEEPY FREE 16M			
Code Article	Désignation			
Part number	Part Name			
Plan No.	WECL-000016-A		Nom	Date
Dwg No.			Name	Date
	Tolérances / Normes :	Echelle	Format	Création
	Tolerances / Standard :	Scale	Format	Created
		1:6	A3	Checked
				Appr. Projet
				Project Appv'd
				Appr. Qualité
				Quality Appv'd

A	JBA	Création du plan	16.04.08
Révision	Nom	Modifications	Date
Issue	Name	Modifications	Date

ZODIAC Pool Care Europe
 Z.A. de la Balme 31450 BELBERAUD -FRANCE-

